

Serie SCX N2



Contrabalanceado
con Operador
de pie

Neumático Sólido
36 Voltios CA
Capacidades 3,000 – 4,000 lb

UNI CARRIERS
FORKLIFT

NUNCA RENUNCIA.

SU TRABAJO NO SE DETIENE Y SUS MONTACARGAS TAMPOCO DEBEN DETENERSE. AHÍ ES DONDE ENTRAMOS NOSOTROS.

Su aplicación no consiste simplemente en recolección de productos pasillo tras pasillo. Existen muelles de carga, congeladores y rampas; y mover el producto a donde debe ir; todo esto mientras los operadores suben y bajan constantemente de los montacargas para realizar todas las tareas diarias que mantienen el negocio en movimiento.

Flexibilidad es el nombre del juego. Y ahí es donde sobresale el SCX N2.

Potencia:

36V CA Eléctrico

Maniobrabilidad:

Sobresale en vueltas cerradas y áreas donde algunos montacargas con asiento tienen dificultades

Ambiente:

Un montacargas de interior diseñado para los suelos más ásperos de muelles y rampas de carga

Distancia de desplazamiento:

Corta o larga, y hechos para encendidos/apagados frecuentes

Elevar:

Altura máxima de horquilla de 276".



La Serie SCX N2 en su aplicación

Desempeño, confiabilidad, control, seguridad y comodidad – el SCX N2 los incorpora a todos para sobresalir en una amplia gama de aplicaciones industriales de ritmo rápido, como:

- Distribución y Producción
- Operaciones de almacenamiento
- Manufactura general
- Alquileres a corto plazo

Rendimiento: SU APLICACIÓN MERECE TANTO POTENCIA COMO EFICIENCIA.



Movimientos suaves

El SCX N2 puede girar dentro de su propia huella para lograr una maniobrabilidad insuperable. Una distancia entre ejes compacta y dos motores de CA controlados individualmente facilitan los giros cerrados.

3 Modos de desempeño personalizables = Mayor productividad

Optimice el desempeño en base a la aplicación, entorno de trabajo o experiencia del operador con tres modos configurados de fábrica para personalizar fácilmente su montacargas según su negocio. O personalice aún más cualquiera o todas esas 3 configuraciones para crear su propia combinación precisa de potencia y control.

Máximo desempeño

Aceleración rápida, mayor productividad, bajo consumo de energía y velocidades de desplazamiento y elevación líderes en la industria - eso es lo que usted puede esperar del SCX N2. Todo esto proviene de motores de CA especialmente diseñados combinados con un controlador que está sintonizado con sus curvas precisas de torque y potencia.

Velocidad de desplazamiento

8.0/8.0
MPH

Carga completa / Sin carga

Velocidades de elevación

83/118
FPM

Carga completa / Sin carga

Capacidad en Pendientes

15 %

Cargada a 1 mph

¿Qué significan estos números?
Tiempos de ciclo más rápidos y operaciones más productivas.

Eficiencia líder en la industria

La eficiencia no tiene por qué venir a expensas de la potencia y el desempeño. Con tecnología regenerativa avanzada, apagado automático ajustable y dirección asistida a petición, la serie SCX N2 está diseñada para largos recorridos.

Retención de capacidad

El SCX N2 ofrece retención de capacidad superior en altura.

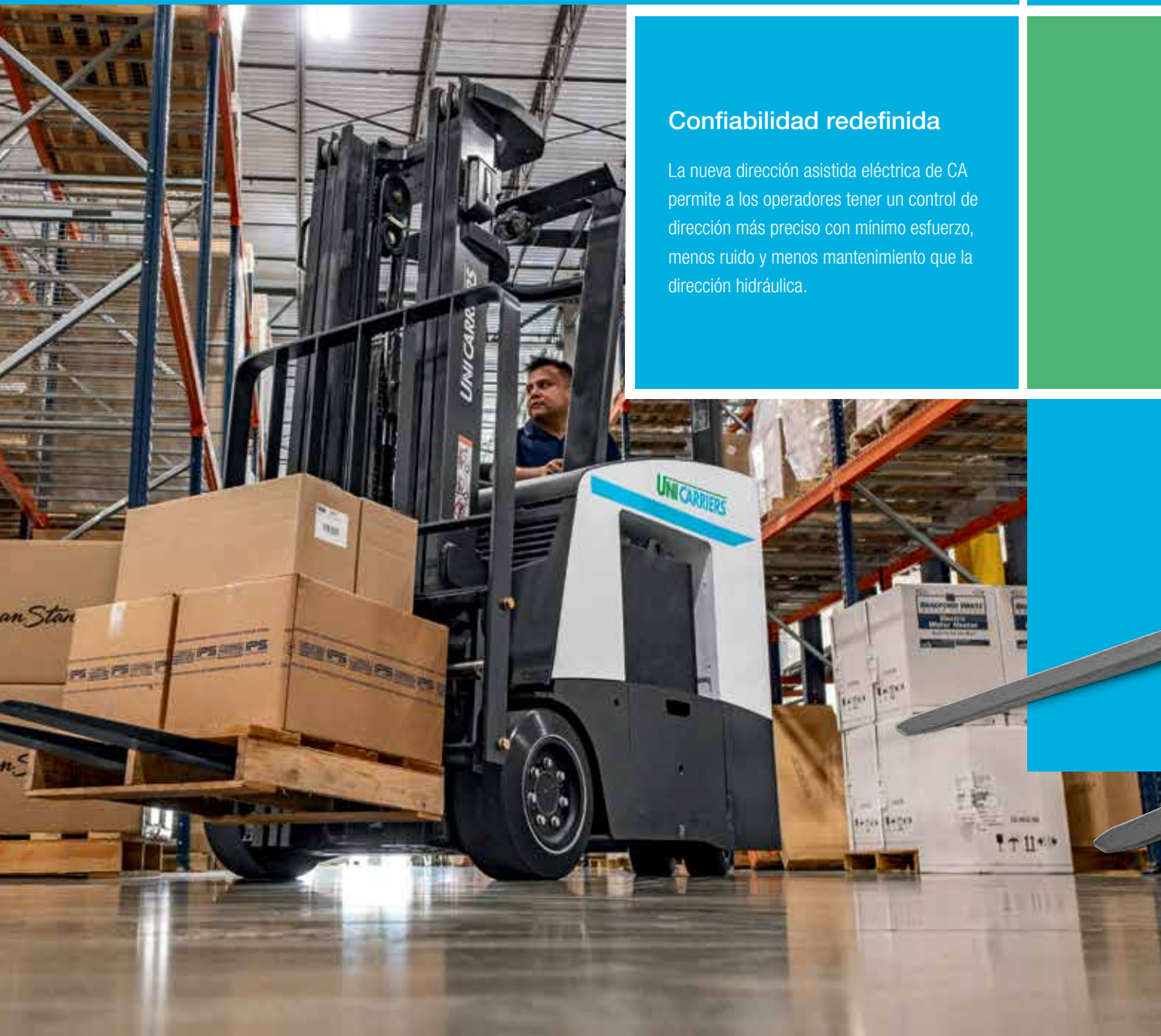
Tiempos de funcionamiento extendidos

Funciona 16 horas con una sola carga. Nuestra eficiencia energética equivale a menos cargas, menos cambios de baterías, menos pausas en la jornada laboral – todo sin sacrificar la potencia que necesita.



Confiabilidad:

SU MONTACARGAS DEBE ESTAR LISTO CUANDO USTED LO NECESITE. EL TIEMPO DE ACTIVIDAD NO ES OPCIONAL.



Confiabilidad redefinida

La nueva dirección asistida eléctrica de CA permite a los operadores tener un control de dirección más preciso con mínimo esfuerzo, menos ruido y menos mantenimiento que la dirección hidráulica.



Tiempo de inactividad reducido por medio de Diagnóstico a bordo

Una sólida red CAN-Bus monitorea continuamente los sistemas operativos y alerta inmediatamente al operador a través de la pantalla a todo color de 4" para obtener una solución de problemas más rápida.



Unidades de impulso de CA confiables

La sincronización de nuestros motores de inducción de CA de 6ª generación con un diseño de transmisión simple pero efectivo da como resultado menor complejidad, menos partes y mantenimiento reducido.

Bajo mantenimiento

Los intervalos de servicio principales extendidos de 1,000 horas significan más tiempo de actividad con menos tiempo, esfuerzo y dinero gastado en mantenimiento.

Acceso rápido

El mantenimiento es rápido y sencillo con paneles delanteros y superiores removibles.

Permanezca fresco

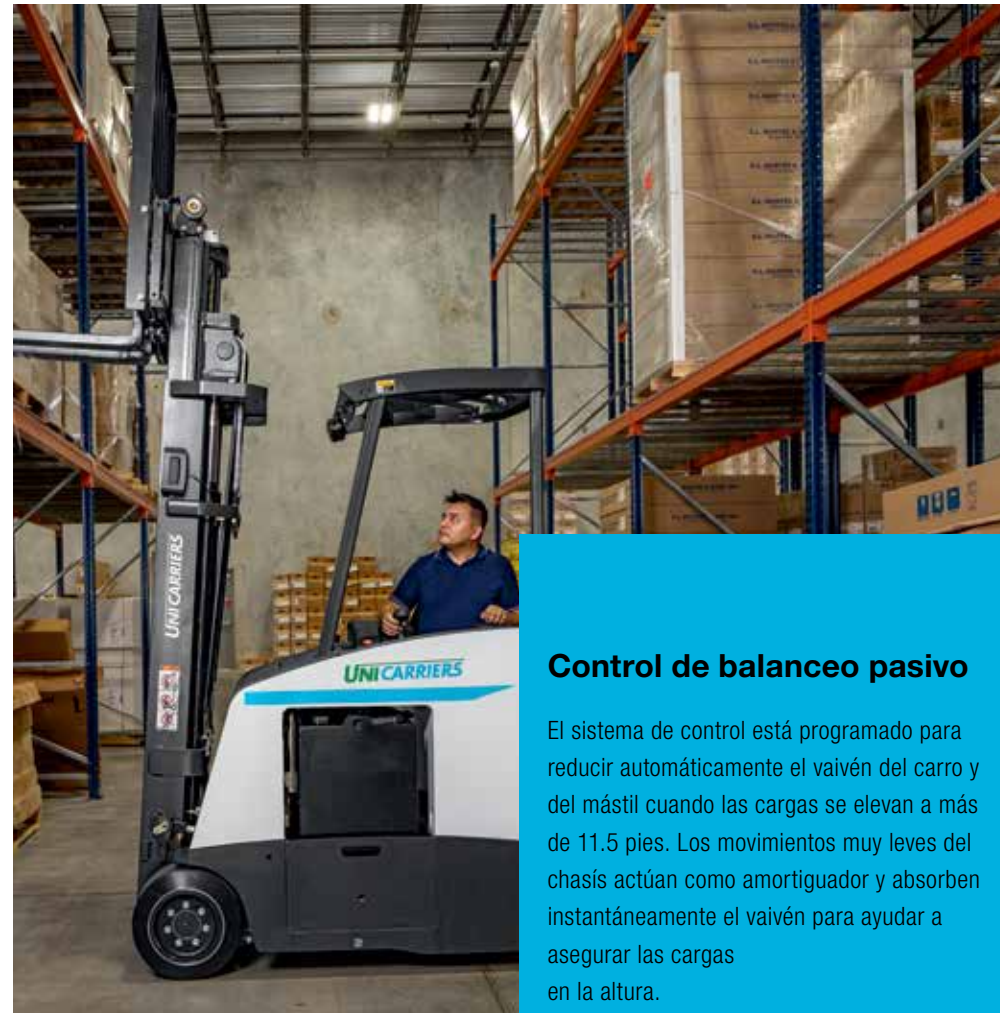
La protección térmica integrada ayuda a proteger el motor y el controlador enviando una advertencia, seguida de una reducción automática de las funciones de desplazamiento y elevación para ayudar a evitar reparaciones costosas.

Garantía de horas ilimitadas por 2 años

El SCX N2 está cubierto. Solicite detalles sobre su garantía de horas ilimitadas por 2 años.

Control:

SUS PRODUCTOS MERECE PRECISIÓN PURA.
LA PONEMOS AL ALCANCE DE SU MANO.



Control de balanceo pasivo

El sistema de control está programado para reducir automáticamente el vaivén del carro y del mástil cuando las cargas se elevan a más de 11.5 pies. Los movimientos muy leves del chasis actúan como amortiguador y absorben instantáneamente el vaivén para ayudar a asegurar las cargas en la altura.

Poniendo potencia en sus manos

Diseñada ergonómicamente y de operación intuitiva, la manija de control multifunción ofrece control simultáneo de todas las funciones. El volante compacto está diseñado para no invadir el compartimiento del operador durante los giros.

Control de curva inteligente

El sistema de control de la serie SCX N2 monitorea constantemente el ángulo de dirección y la velocidad del montacargas y reduce automáticamente la velocidad de desplazamiento al dar vueltas demasiado rápido.

Sostenimiento en Rampa

Si el control de desplazamiento se regresa a neutral al desplazarse por una rampa, el controlador reducirá y detendrá el movimiento cuesta abajo.

Seguridad:

SU CONTRABALANCEADO CON OPERADOR DE PIE DEBE PROTEGER A SU OPERADOR, A SU CARGA Y A SÍ MISMO.

Centrado de dirección automático

Esta función devuelve el neumático motriz a la posición delantera cuando el montacargas se enciende o se apaga, lo que ayuda a impedir que la unidad se sacuda a la izquierda o a la derecha al ponerse en marcha. Esto puede ayudar a reducir riesgos de HSE si hay alguien parado al lado del montacargas.



Presencia del operador

La tarima de piso del SCX N2 dispone de dos pedales y un tapete ergonómico antideslizante:

El pedal de tracción (izquierdo) se requiere para las funciones de conducción y le permite avanzar y retroceder.

El pedal de presencia (derecho) se requiere para todas las funciones – hidráulica y de desplazamiento.

La tarima de piso mantiene los pies del operador en una posición operativa segura debajo del borde de la entrada.

Si NO se pisan ambos pedales, el montacargas no se desplazará en ninguna dirección, lo que ayudará a mantener seguros tanto al operador como al entorno.

Componentes con clasificación IP

Con un controlador y conectores con clasificación IP65, y todos los componentes eléctricos adicionales con clasificación mínima de IP54, el montacargas está bien protegido contra polvo, agua y otros desechos.

129% Menos deflexión que los competidores líderes

En pruebas de deflexión del mástil con camiones de la competencia, donde se mide la cantidad de vaivén a la derecha y a la izquierda con una carga en altura, el SCX N2 ha demostrado tener hasta 129% menos de deflexión, lo que aumenta la confianza del operador en este montacargas.

Estacionamiento automático

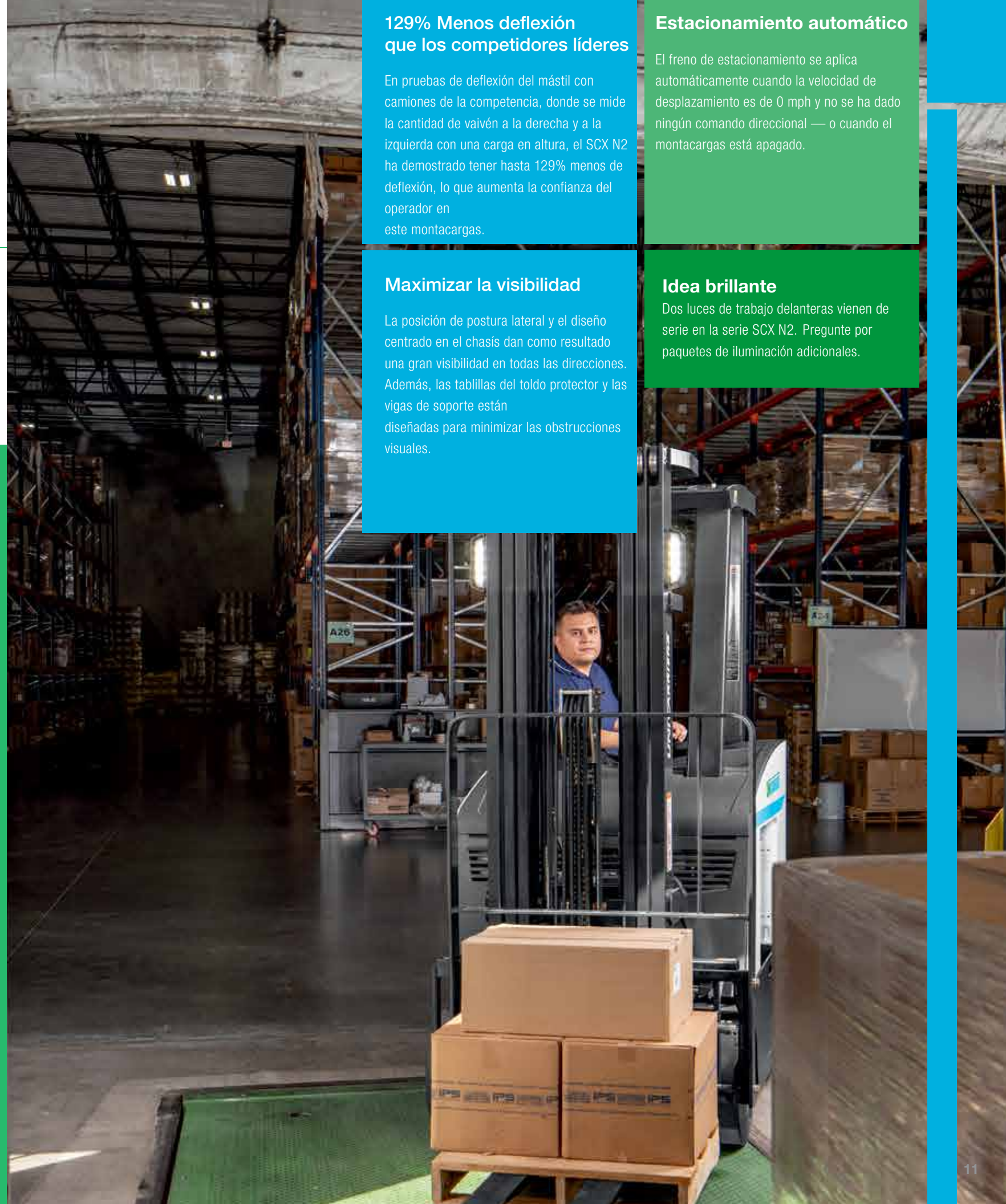
El freno de estacionamiento se aplica automáticamente cuando la velocidad de desplazamiento es de 0 mph y no se ha dado ningún comando direccional — o cuando el montacargas está apagado.

Maximizar la visibilidad

La posición de postura lateral y el diseño centrado en el chasis dan como resultado una gran visibilidad en todas las direcciones. Además, las tablillas del toldo protector y las vigas de soporte están diseñadas para minimizar las obstrucciones visuales.

Idea brillante

Dos luces de trabajo delanteras vienen de serie en la serie SCX N2. Pregunte por paquetes de iluminación adicionales.



Comodidad: SU OPERADOR DEBE SER TAN PRODUCTIVO AL FINAL DEL TURNO COMO AL PRINCIPIO.



Descansabrazos y respaldo ajustables electrónicamente

El descansabrazos acojinado y el respaldo de 60" se pueden ajustar electrónicamente hasta 4" para acomodar a operadores de diferentes tamaños.

Manija de control integrado

La manija de control del SCX N2 está integrada en el descansabrazos y se ajusta simultáneamente con el descansabrazos y el respaldo para un posicionamiento ergonómico superior.

Entorno lujoso

El compartimento del operador cuenta con un descansabrazos y un respaldo acojinados y ajustables, además de acojinado para rodillas y cintura para una amortiguación de 270° para evitar molestias y fatiga.

Una marcha suave

A diferencia de la mayoría de los montacargas de la competencia, la plataforma del SCX N2 se carga con resortes y está amortiguada, para proporcionar un compartimento suspendido que se puede personalizar fácilmente al peso y preferencias de cada operador.

Fácil entrada

El SCX N2 tiene un escalón bajo de 9.4" junto con una amplia entrada al compartimento – un diseño ideal para operadores que suben y bajan constantemente del montacargas.

Ofrecemos un menú completo de opciones adicionales que le permiten personalizar su montacargas para que se ajuste a su entorno de trabajo, operaciones y objetivos de negocio específicos. Esto es sólo una pequeña parte de lo que ofrecemos, así que si no ve lo que busca aquí, llame a su distribuidor autorizado para obtener más opciones.

Personalizaciones para sus aplicaciones únicas



Paquetes de iluminación

Desde luces de techo hasta focos azules y más, existen opciones incluso para las aplicaciones más oscuras.



Paquete de congelador

Nuestros paquetes de congelador permiten operaciones continuas de montacargas en temperaturas de hasta -40°F.



Toldo protector inferior

Perfil bajo de 83.3" para áreas más confinadas y con altura restringida. Otras alturas disponibles.



Interruptor de Interbloqueo de Compuerta de Batería

Impide el desplazamiento del montacargas si las compuertas de la batería no están instaladas correctamente. Se notifica al operador mediante un código de error en el panel del medidor.



Desplazador lateral

Los operadores experimentarán mayor eficiencia debido a que se requerirán menos movimientos al almacenar y retirar cargas. Diseños integrales o colgantes disponibles.



Telemática

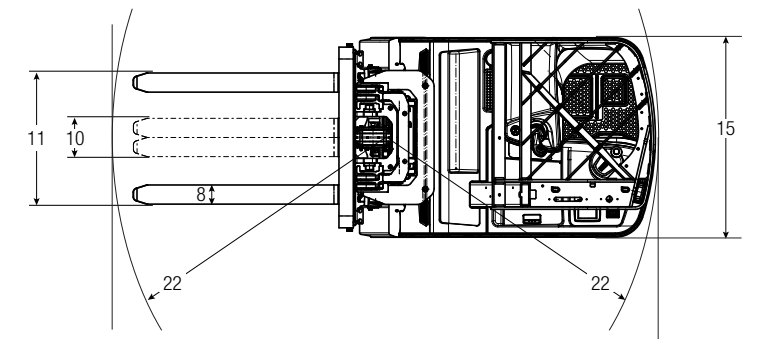
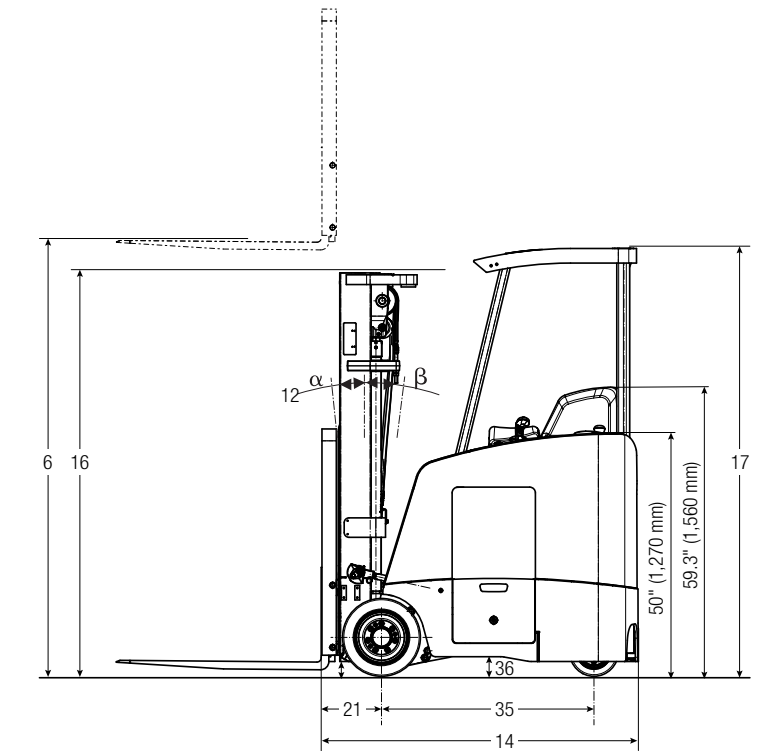
Punto de conexión de 3° con Sistema telemático. Enlace de elevación con pasador designado.

Especificaciones

CARACTERÍSTICAS		SCX30N2-36V		SCX35N2-36V		SCX40N2-36V			
0	Modelo								
1	Capacidad de carga en el centro de carga nominal	lb	kg	3,000	1,364	3,500	1,591	4,000	1,818
2	Centro de carga nominal - distancia desde la cara de la horquilla	pulg	mm	24	600	24	600	24	600
3	Voltaje de energía	36V CA eléctrico		36V CA eléctrico		36V CA eléctrico			
4	Tipo de llanta - tracción / dirección	hule sólido / poliuretano		hule sólido / poliuretano		hule sólido / poliuretano			
5	Ruedas - número delantera / trasera (x=impulsadas)	2x / 2		2x / 2		2x / 2			
DIMENSIONES									
6	Altura de horquilla máxima - mástil triplex estándar	pulg	mm	188	4,775	188	4,775	188	4,775
7	Altura de horquilla libre - mástil triplex estándar	pulg	mm	35	889	35	889	35	889
8	Ancho de la horquilla	pulg	mm	3.9	100	3.9	100	3.9	100
9	Espesor de la horquilla	pulg	mm	1.4	35	1.4	35	1.6	40
10	Espaciamento de la horquilla - extremo a extremo (mín.)	pulg	mm	9.5	240	9.5	240	9.5	240
11	Espaciamento de la horquilla - extremo a extremo (máx.)	pulg	mm	36.5	920	36.5	920	36.5	920
12	Ángulo de inclinación - hacia adelante / hacia atrás	grado		3 / 5		3 / 5		3 / 5	
13	Ancho del mástil	pulg	mm	22	570	22	570	22	570
14	Longitud a la cara de la horquilla	pulg	mm	63.0	1,601	65.0	1,652	70	1,778
15	Ancho total del chasis	pulg	mm	41	1,041	41	1,041	41	1,041
16	Altura total descendido (mástil)	pulg	mm	82.9	2,105	82.9	2,105	82.9	2,105
17	Altura total descendido a la parte superior de la guarda encima de la cabeza	pulg	mm	88.0	2,240	88.0	2,240	88.0	2,240
18	Altura total con el mástil extendido	pulg	mm	236.6	6,009	236.6	6,009	236.6	6,009
19	Altura del estribo	pulg	mm	9.4	240	9.4	240	9.4	240
20	Altura de rodillo de batería	pulg	mm	7.0	178	7.0	178	7.0	178
21	Constante del momento de carga ²⁾	pulg	mm	12.2	310	12.2	310	12.2	315
22	Radio de giro exterior mínimo ³⁾	pulg	mm	50.8	1,291	52.8	1,342	57.8	1,469
23	Ancho de pasillo mínimo 90° de apilado - espacio libre ¹⁾	pulg	mm	radio de giro + constante del momento de carga + longitud de carga + espacio libre del pasillo					
RENDIMIENTO									
24	Velocidad de desplazamiento - con carga / vacío	mph	km/h	8 / 8	12.9 / 12.9	8 / 8	12.9 / 12.9	8 / 8	12.9 / 12.9
25	Velocidad de elevación - cargado (triplex) (elevación de mástil)	fpm	m/s	83	0.42	83	0.42	83	0.42
26	Velocidad de elevación - vacío (triplex) (elevación de mástil)	fpm	m/s	118	0.60	118	0.60	118	0.60
28	Velocidad de descenso - vacío (triplex)	fpm	m/s	98	0.50	98	0.50	98	0.50
29	Capacidad en pendiente - cargado (máximo) a 1 mph / 1.6 km/h	%		15		15		15	
30	Capacidad en pendiente - vacío (máximo) a 1 mph / 1.6 km/h	%		15		15		15	
PESOS									
31	Peso de montacargas - vacío con batería de peso mínimo	lb	kg	8,424	3,829	8,424	3,829	9,244	4,202
32	Peso de batería (mínimo)	lb	kg	1,700	773	2,000	909	2,600	1,182
33	Peso de batería (máximo)	lb	kg	2,000	909	2,300	1,045	2,900	1,318
RUEDAS / CHASIS									
34	Tipo de chasis (de pie/sentado)			de pie		de pie			
35	Distancia entre ejes ⁴⁾	pulg	mm	41.7	1,059	43.7	1,110	48.7	1,237
36	Espacio al piso - centro de distancia entre ejes	pulg	mm	4.0	102	4.0	102	4.0	102
37	Espacio libre al piso - punto más bajo en el mástil	pulg	mm	3.0	76	3.0	76	3.0	76
38	Tamaño de rueda - impulsora	pulgadas		16 x 7 x 10.5		16 x 7 x 10.5		16 x 7 x 10.5	
39	Tamaño de la llanta - dirección	pulgadas		10 x 5 x 6.5		10 x 5 x 6.5		10 x 5 x 6.5	
40	Tipo de freno			disco electromagnético		disco electromagnético		disco electromagnético	
ELÉCTRICO									
41	Tipo de motor de tracción			Inducción de CA		Inducción de CA		Inducción de CA	
42	Potencia de salida en kW del motor de tracción (índice de 60 minutos)	HP	kW	5.4 (x2)	4.0 (x2)	5.4 (x2)	4.0 (x2)	5.4 (x2)	4.0 (x2)
43	Tipo de motor de la bomba			Inducción de CA		Inducción de CA		Inducción de CA	
44	Potencia de salida en kW del motor de la bomba (índice de 15%)	HP	kW	17.4	13.0	17.4	13.0	17.4	13.0
45	Tipo de motor de la dirección			Inducción de CA		Inducción de CA		Inducción de CA	
46	Potencia de salida en kW del motor de dirección (índice de 60 minutos)	HP	kW	0.9	0.7	0.9	0.7	0.9	0.7
47	Batería - capacidad máxima - A/H (índice de 6 horas)	Ah		1,240		1,240		1,240	
48	Longitud de compartimento de la batería (adelante - atrás)	pulg	mm	14.25	362	16.25	413	21.25	540
49	Ancho de compartimento de la batería (lado - lado)	pulg	mm	38.50	978	38.50	978	38.50	978
50	Altura del compartimento de la batería	pulg	mm	32.00	813	32.00	813	32.00	813

Disponibilidad de opciones

ADMINISTRACIÓN DEL VEHÍCULO	
Tracción de CA y sistema de control hidráulico	●
Motores de tracción de CA Dobles	●
Dirección asistida eléctrica de CA	●
Control hidráulico infinitamente variable	●
Diagnóstico a bordo, autoprueba e historial de servicio	●
Sistema de interrupción de elevación por batería baja	●
BATERÍA / ELÉCTRICO	
Rodillos del compartimento de la batería y compuertas laterales	●
Preparación de batería de litio de 36V	○
Cargadores de iones de litio de 36V	○
Batería de litio de 36V - diversas opciones	○
Interbloqueo del retenedor de la batería	○
FRENO	
Frenado regenerativo avanzado	●
Freno de estacionamiento electro-magnético	●
Indicador de freno de estacionamiento	●
MÁSTIL / CARRO / DESPLAZADOR LATERAL / POSICIONADOR DE HORQUILLAS	
Sistema de bloqueo automático del mástil	●
Toldo protector bajo	○
Toldo protector de 83" (Configuración de estante entrante)	○
Toldo protector de 91" (Configuración de Accionamiento en estante)	○
Dos luces de trabajo LED montadas en mástil	●
COMODIDADES DEL OPERADOR	
Pantalla del operador a color premium	●
Acojinamiento de rodillas, respaldo y descansabrazos	●
Altura de estribo baja de 9.4"	●
Amortiguación y nivelación de inclinación eléctrica	○
Velocidades de inclinación personalizables en todas las alturas	●
Dirección hacia adelante	●
Dirección de reversa	○
COMODIDAD DEL OPERADOR	
Control multifuncional simultáneo	●
Tarima de piso anti-fatiga	●
Múltiples configuraciones de ajuste de peso	●
Descansabrazos y respaldo regulables en altura controlados eléctricamente	●
Extensión de 60" del respaldo del operador	●
Respaldo del operador bajo de Accionamiento en estante - 50"	○
ACCESORIOS	
Espejo del operador	○
Ventilador del compartimento del operador	○
Puerto USB (cant. 1) - Suministro de energía único de 5V	○
Puerto USB (cant. 2) - Suministro de energía doble de 5V	○
Accesorios OHG	○
Soporte de montaje de accesorio	○
Soporte para escáner RF	○
Brazo de montaje de computadora	○



Esta hoja de especificaciones sólo proporciona valores técnicos para el montacargas estándar. Las llantas que no son estándar, los mástiles diferentes, el equipo adicional, etc., podrían producir otros valores. Derechos reservados para cambios y mejoras técnicas.

Equipar estos modelos con una fuente de alimentación (p.ej.: Ion de Litio, pila de Combustible de Hidrógeno, etc.) que no haya sido previamente aprobada por la fábrica, se considera una modificación. De acuerdo a la OSHA (Administración de Seguridad y Salud Ocupacional) 1910.178 y a la norma ANSI/ITSDF B56.1, por favor consulte con su representante de la fábrica antes de instalar alguna fuente de alimentación que no sea del OEM (Fabricante del equipo original), que no haya sido previamente aprobada.

● Estándar ○ Opcional

- 1) Agregar longitud de carga y espacio libre del operador
- 2) Agregue 2.25" (57.0 mm) para mástiles cuadrangulares; agregue 2.50" (63.5 mm) para opciones de posicionador de horquillas de cambio lateral colgante / cambiador colgante; Agregue 1.00" (25.4 mm) para desplazador lateral integrado
- 3) Radio de giro: compartimento de batería 14.25" = 50.8" (1,291 mm); compartimento de batería 16.25" = 52.8" (1,342 mm); compartimento de batería 18.25" = 54.8" (1,393 mm); compartimento de batería 21.25" = 57.8" (1,469 mm);
- 4) Distancia entre ejes: compartimento de batería 14.25" = 41.7" (1,059 mm); compartimento de batería 16.25" = 43.7" (1,110 mm); compartimento de batería 18.25" = 45.7" (1,161 mm); compartimento de batería 21.25" = 48.7" (1,237 mm);

Confiabilidad.

Es el rasgo que define nuestra marca y nuestros montacargas.



Las raíces de UniCarriers se extienden hacia atrás 100 años, y a lo largo de ese tiempo, el rendimiento confiable y sólido siempre ha caracterizado a nuestra gente y a nuestros equipos.

Hoy, nuestra confiabilidad sin par sigue brindando una ventaja competitiva a los clientes de UniCarriers. Juntos, movemos mercancías que mueven al comercio mundial con mayor eficiencia, economía y confiabilidad.

¿En qué marca confía?

En aquella con la que no tiene que pensarlo.

Nunca nos damos por vencidos.



LogisnextAmericas.com/UniCarriers

USCM0401 05/2026

UNI CARRIERS
FORKLIFT

© 2026 Logisnext Americas Inc. UniCarriers es una marca comercial registrada de Logisnext Co., Ltd. Logisnext Americas, Inc. se reserva el derecho de realizar cambios al producto en relación a colores, equipo, especificaciones u opciones disponibles sin previa notificación. Para más información, contacte a su representante de Montacargas UniCarriers.