



# EFICIENCIA Y POTENCIA

**3,000 – 4,000 LB. CAPACIDAD  
MONTACARGAS ELÉCTRICOS DE LLANTAS  
NEUMÁTICAS**

# UNA SOLUCIÓN POTENTE



## Máximo desempeño: Turno tras turno

La serie EPC3000 – EP4000 de Cat® está diseñada para brindar eficiencia y desempeño. Gracias a su avanzada tecnología de CA, esta serie ofrece tiempos de funcionamiento más prolongados - hasta dos turnos con una sola carga de batería - para una mayor productividad del operador.

### VENTAJAS PARA USTED:

- Uso flexible, tanto en interiores como en exteriores – con capacidad para levantar hasta 4 000 libras.
- Bajo mantenimiento – los componentes sellados proporcionan protección adicional contra polvo, residuos y humedad.
- Cero emisiones nocivas – los montacargas eléctricos ofrecen un entorno de trabajo más limpio y eliminan los costos de combustible.

### APLICACIONES CLAVE:

- Alimentos y bebidas
- Tiendas minoristas
- Transporte y logística
- Materiales de construcción y suministros de jardín
- Productos fabricados de metal



## EFICIENCIA Y FIABILIDAD

La serie EPC3000 – EP4000 de Cat presenta un diseño duradero que le permite operar de manera eficiente – incluso en aplicaciones exigentes.

- Muchos componentes sellados tienen una clasificación IP54, lo que ayuda a proteger el montacargas de polvo y humedad.
- Los intervalos de servicio ampliados de 1 000 horas reducen el tiempo de inactividad.



**CENTRADOS EN LA  
PRODUCTIVIDAD**



# Mueva más – cada turno

Desde componentes de bajo mantenimiento hasta sistemas de alta eficiencia, la serie EPC3000-EP4000 de Cat está diseñada para ayudarle a lograr más en cada turno para obtener una mayor productividad general.



## TIEMPOS DE FUNCIONAMIENTO MÁS LARGOS: 2 TURNOS CON 1 SOLA CARGA DE BATERÍA\*

Equipados con avanzados motores eléctricos trifásicos de CA y frenado regenerativo, estos montacargas están fabricados para funcionar durante más tiempo para brindar mayor eficiencia.

### CARACTERÍSTICAS CLAVE:

- **Poderosa tecnología trifásica de CA** – Nuestra tecnología de CA ofrece una ventaja competitiva gracias a su conversión energéticamente eficiente de la energía de la batería en corriente alterna, colocación estratégica de componentes para reducir la pérdida de energía y dirección asistida eléctrica de CA.
- **Frenado regenerativo avanzado** – Los motores de CA actúan como generador durante el frenado, convirtiendo eficazmente el impulso del montacargas en energía y devolviéndola a la batería para mejorar el rendimiento y prolongar el tiempo de funcionamiento– hasta dos turnos.
- **Diseño inteligente** – Los componentes eléctricos e hidráulicos del montacargas se colocaron muy cerca unos de otros para reducir la pérdida de energía y aumentar aún más la eficiencia. El beneficio: tiempos de funcionamiento más largos y mejor rendimiento.



## RENDIMIENTO SUPERIOR

- **Aumento de la productividad** – El alto torque a todas las velocidades asegura una operación productiva. El resultado: mayor rendimiento y una opción para reducir el tamaño de su flota.
- **Versátiles y fiables** – Las opciones especialmente diseñadas, como las cabinas cerradas para el operador, permiten que estos montacargas operen en áreas que antes solo podían gestionarse con montacargas de CI, lo que mejora la flexibilidad.
- **Menos mantenimiento** – Los componentes sellados proporcionan protección adicional contra polvo, residuos y humedad, lo que resulta en un montacargas duradero. Los intervalos de servicio prolongados, indicadores basados en pantallas y componentes de fácil acceso simplifican el mantenimiento rutinario.
- **Desempeño sin concesiones** – En cuanto a eficiencia energética, las pruebas han demostrado que la serie 2EPC3000 – 2EP4000 de Cat es 17% más eficiente que su competidor más cercano.

\*en la mayoría de las aplicaciones.

# COMODIDAD Y CONTROL EXCEPCIONALES

## Para realizar el trabajo

La serie EPC3000 mantiene a sus operadores cómodos mientras realizan trabajos pesados, con características ergonómicas de primera calidad y tecnología inteligente:

- Control en curvas
- Dirección asistida eléctrica
- Modos de desempeño selectivos

**Asiento de suspensión plena,  
Cinturón de seguridad anti-  
cincho anaranjado**

Suspensión ajustable, soporte lumbar  
y ángulo de asiento

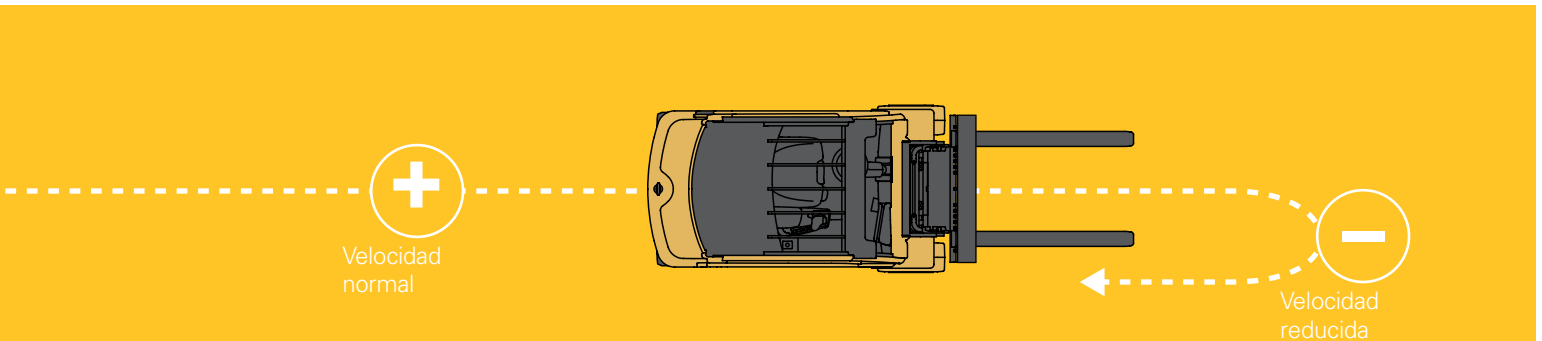
**Columna de dirección  
completamente  
ajustable**

Para amplio espacio en las  
piernas



**El sistema de cámaras 360 de vista agregada y una Cámara de desplazamiento en reversa de vista agregada** – vienen equipados con una pantalla táctil de asistencia de 7". Las ventajas de estos sistemas incluyen, pero no se limitan a, las siguientes:

- Ahorro de costos al ayudar a prevenir daños en equipos y mercancías.
- Fácil de usar para operadores de todos los niveles de experiencia
- Los operadores tienen una concientización inicial de la situación del entorno antes de desplazarse.



**Pantalla de 4 pulgadas fácil de leer**



**Controles estándar con los dedos**



**Sistema de cámara de vista agregada**



**BENEFICIOS PARA EL OPERADOR**

Diseñada para ofrecer comodidad y equipada con lo más reciente en ergonomía y funciones de control, la serie EPC3000 – EP4000 de Cat está diseñada para ayudar a los operadores a realizar su trabajo en diversos entornos, como sector alimentario y de bebidas, transporte y logística, y productos metálicos fabricados. Estos montacargas Cat cuentan con una cabina flotante que descansa sobre casquillos amortiguadores y que, junto con el asiento con suspensión total, absorbe los golpes del suelo y la vibración general.

Sus operadores también se beneficiarán de:

- Motores silenciosos y protegidos
- Sólida Neumática para obtener una conducción suave
- Una columna de dirección estrecha y ajustable con mayor espacio para las piernas
- Sistema de dirección asistida de CA para obtener control de la dirección sensible y de bajo esfuerzo
- Controles hidráulicos estándar con los dedos para obtener manejo rápido y preciso.
- Una pantalla montada en el tablero con iconos de servicio informativos y fáciles de leer, indicadores de direccionales y modos de desempeño.
- Un avanzado Sistema de detección de presencia del operador que desactiva los controles hidráulicos y aplica el freno de estacionamiento cuando el vehículo está detenido. Contacte a su distribuidor local para obtener más información acerca de la lista completa de características que ofrece este sistema.

**PAQUETES DE OPCIONES PARA CUALQUIER APLICACIÓN**



Desplazador lateral integrado o suspendido



Amplia gama de opciones de cabina encerrada



Opciones de control del operador



Servicio y soporte local



Partes genuinas de OEM



Paquetes de financiamiento a la medida

# MÁS CONFIANZA





Garantía de fábrica para una mayor protección

## Soporte Local Con El Que Puede Contar

Una compra de montacargas Cat lo conecta a una variedad de soluciones de manejo de materiales, incluyendo servicio y soporte de clase mundial de su distribuidor local, confiable. Con técnicos de servicio capacitados, un inventario de partes diversas y una amplia selección de opciones de servicio, su distribuidor local puede ayudarle a reducir costos, a mejorar la productividad y a administrar con más eficiencia su negocio.

### FINANCIAMIENTO SIMPLIFICADO

Financiar su próximo montacargas Cat es fácil con nuestro amplio rango de opciones flexibles de arrendamiento y compra. Si usted desea financiar o arrendar, nuestro distribuidor de montacargas Cat local puede ayudarle a personalizar un paquete para su negocio.

### CUANDO CADA PARTE CUENTA

Al comprar a su distribuidor local, puede estar seguro que sus partes genuinas de OEM se manufacturan para cumplir con el criterio de equipo original. Adicionalmente, todas las partes de OEM de montacargas Cat vienen con una garantía de seis meses, sin límite de horas.

Cuando la velocidad es crítica, nuestra Garantía de Repuestos Rápido o Repuestos Sin Costo\* asegura la entrega al siguiente día hábil de todas las partes de montacargas Cat, o estas serán gratis, incluyendo el flete. Si su parte no viene en el siguiente día hábil, nosotros la pagamos.

### PRESTIGIO DETRÁS DE NUESTROS PRODUCTOS

Entregamos tranquilidad ayudando a sus montacargas permanezcan en el trabajo. Cada montacargas Cat nuevo está cubierto por una garantía de 1-año / 2,000-horas que incluye partes y mano de obra, así como componentes y sistemas. Con nuestra garantía de tren motriz extendida de 2-años / 4,000-horas estándar, usted tendrá la confianza que sólo proviene de ser dueño de un montacargas Cat.

\* En la ubicación del distribuidor.

† Los programas pueden estar sujetos a cambios sin notificación y pueden variar por región. Por favor pregunte a su distribuidor de montacargas Cat local por los términos y condiciones completos.

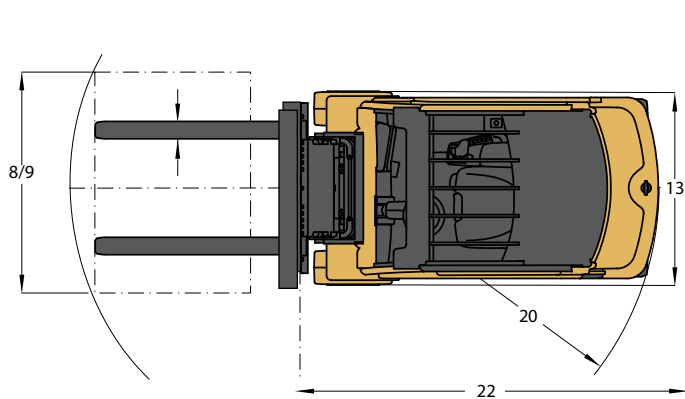
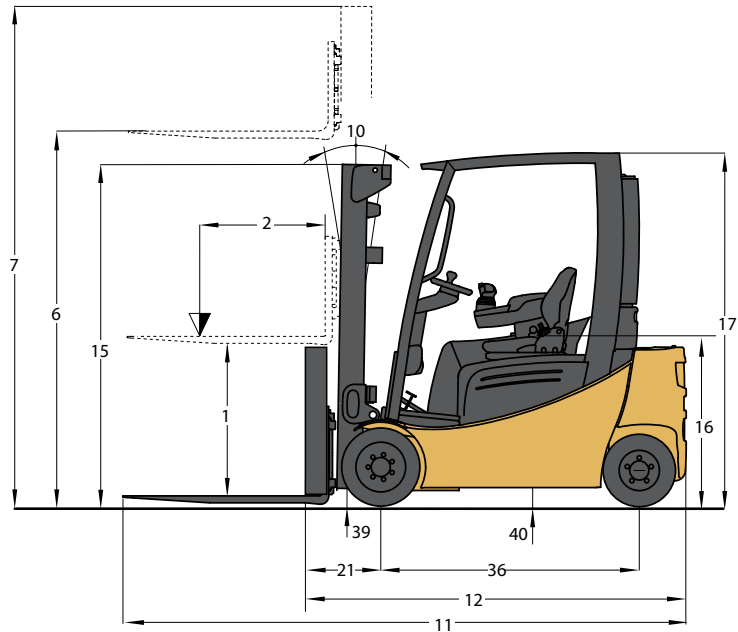
## Especificaciones

Características				EPC3000		EP3000		EPC3500	
1	Capacidad en el centro de carga nominal	lb	kg	3,100	1,600	3,125	1,600	3,516	1,800
2	Centro de carga - distancia	pulg	mm	24	500	24	500	24	500
3	Alimentación – diesel, gasolina, gas LP, eléctrico			eléctrica		eléctrica		eléctrica	
4	Tipo de llantas – sólidas, sólidas neumáticas			sólida neumática		sólida neumática		sólida neumática	
5	Ruedas (x = impulsadas) - número delantera / trasera			2x/2		2x/2		2x/2	
Dimensiones				EPC3000		EP3000		EPC3500	
11	Elevación con mástil de dos etapas estándar – altura máxima de horquilla	pulg	mm	118	3,000	118	3,000	118	3,000
12	Elevación con mástil de dos etapas estándar – altura libre de horquilla	pulg	mm	5.9	150	5.9	150	5.9	150
13	Horquillas – espesor x longitud x anchura	pulg	mm	1.6 x 3.1 x 45.3	40 x 80 x 1 150	1.6 x 3.1 x 45.3	40 x 80 x 1 150	1.6 x 3.1 x 45.3	40 x 80 x 1 150
	Espaciado de la horquilla – mínimo / máximo de extremo a extremo	pulg	mm	12.3/36	312/914	12.3/36	312/914	12.3/36	312/914
14	Inclinación – mínimo / máximo de exterior a exterior	deg		7/6		7/6		7/6	
15	Longitud a la cara de la horquilla	pulg	mm	78.3	1,990	82.6	2,098	78.3	1,990
16	Ancho total – estándar	pulg	mm	41.7	1,060	41.7	1,060	44.1	1,120
	Ancho total – con ruedas impulsoras de posición anchas	pulg	mm	n/d		n/d		n/d	
17	Altura con el mástil descendido	pulg	mm	79	2,000	79	2,000	79	2,000
18	Altura del asiento hasta SIP	pulg	mm	36.2	920	36.2	920	36.2	920
19	Altura a la parte superior del techo protector	pulg	mm	80.4	2,040	80.4	2,040	80.4	2,040
20	Altura con el mástil extendido	pulg	mm	166	4,216	166	4,216	166	4,216
21	Radio de giro exterior mínimo	pulg	mm	73.2	1,859	78.1	1,985	73.2	1,859
22	Constante del momento de carga (36 voltios)	pulg	mm	13.5	344	13.5	344	14.3	364
	Constante del momento de carga (48 voltios)	pulg	mm	13.4 <sup>1)</sup>	340	13.4 <sup>1)</sup>	340	13.4 <sup>1)</sup>	340
23	Pasillo mínimo pila de 90° - debe agregarse longitud de carga y espacio libre	pulg	mm	86.6 <sup>1)</sup>	2,200	91.5 <sup>1)</sup>	2,325	86.6 <sup>1)</sup>	2,200
Rendimiento				EPC3000		EP3000		EPC3500	
24	Velocidad de desplazamiento - con carga / vacío (36 voltios)	mph	km/h	9.3 / 9.9	15 / 16	9.3 / 9.9	15 / 16	9.3 / 9.9	15 / 16
	Velocidad de desplazamiento - con carga / vacío (48 voltios)	mph	km/h	10.6 / 10.6	17.0 / 17.0	10.6 / 10.6	17.0 / 17.0	10.6 / 10.6	17.0 / 17.0
25	Velocidad de elevación - con carga / vacío (36 voltios)	fpm	m/s	76.8 / 112.2	0.39 / 0.57	76.8 / 112.2	0.39 / 0.57	72.8 / 108.3	0.37 / 0.55
	Velocidad de elevación - con carga / vacío (48 voltios)	fpm	m/s	100.4 / 145.7	0.51 / 0.74	100.4 / 145.7	0.51 / 0.74	90.6 / 145.7	0.46 / 0.74
26	Velocidad de descenso - con carga / vacío (36 voltios)	fpm	m/s	108.3 / 108.3	0.55 / 0.55	108.3 / 108.3	0.55 / 0.55	108.3 / 108.3	0.55 / 0.55
	Velocidad de descenso - con carga / vacío (48 voltios)	fpm	m/s	108.3 / 108.3	0.55 / 0.55	108.3 / 108.3	0.55 / 0.55	108.3 / 108.3	0.55 / 0.55
28	Capacidad máxima para subir pendientes - cargado/vacío (36 voltios)	%		21 / 30		21 / 30		18 / 20	
	Capacidad máxima para subir pendientes - cargado/vacío (48 voltios)	%		27 / 30		27 / 33		25 / 29	
Peso				EPC3000		EP3000		EPC3500	
29	Vacío con batería de peso mínimo (36 voltios)	lb	kg	6,601	2,994	6,537	2,965	6,964	3,159
	Vacío con batería de peso mínimo (48 voltios)	lb	kg	6,601	2,994	6,537	2,965	6,964	3,159
30	Carga del eje – con carga nominal – delantera / trasera (36 voltios)	lb	kg	8,807 / 1,321	3,995 / 599	8,891 / 1,173	4,033 / 532	9,729 / 1,204	4,413 / 546
	Carga del eje – con carga nominal – delantera / trasera (48 voltios)	lb	kg	8,807 / 1,321	3,995 / 599	8,891 / 1,173	4,033 / 532	9,729 / 1,204	4,413 / 546
	Carga del eje – sin carga nominal – delantera / trasera (36 voltios)	lb	kg	3,003 / 3,598	1,362 / 1,632	3,250 / 3,287	1,474 / 1,491	3,084 / 3,880	1,399 / 1,760
	Carga del eje – sin carga nominal – delantera / trasera (48 voltios)	lb	kg	3,003 / 3,598	1,362 / 1,632	3,250 / 3,287	1,474 / 1,491	3,084 / 3,880	1,399 / 1,760
Chasis				EPC3000		EP3000		EPC3500	
31	Tamaño de la llanta – delantera, llantas neumáticas sólidas convencionales	pulg		18 x 7 - 8		18 x 7 - 8		200 / 50 - 10	
	Tamaño de la llanta – llantas traseras neumáticas sólidas convencionales	pulg		16 x 6 - 8		16 x 6 - 8		16 x 6 - 8	
32	Distancia entre ejes	pulg	mm	55.1	1,400	59.4	1,508	55.1	1,400
33	Ancho de la banda de rodamiento – delantera, llantas neumáticas sólidas convencionales	pulg	mm	35.6	904	35.6	904	36.0	914
34	Ancho de la banda de rodamiento – llantas traseras neumáticas sólidas	pulg	mm	32.7	830	32.7	830	32.7	830
35	Espacio libre al piso en el punto más bajo en el mástil	pulg	mm	3.1	80	3.1	80	3.1	80
36	Espacio libre al suelo en el centro de la distancia entre ejes	pulg	mm	3.9	100	3.9	100	3.9	100
37	Freno de servicio	tipo		eléctricos / mecánicos		eléctricos / mecánicos		eléctricos / mecánicos	
38	Freno de estacionamiento	tipo		electromagnéticos		electromagnéticos		electromagnéticos	
Tren motriz				EPC3000		EP3000		EPC3500	
39	Tipo de batería			plomo - ácido		plomo - ácido		plomo - ácido	
	Dimensiones de la batería (largo x ancho x altura)	pulg		24.80 x 32.68 x 24.69		29.06 x 32.68 x 24.69		24.80 x 32.68 x 24.69	
41	Capacidad máxima en 6 h. tasa de descarga (36V)	Ah	kWh	595	21.4	680	24.5	595	21.4
	Capacidad máxima en 6 h. tasa de descarga (48V)	Ah	kWh	500	24.0	600	28.8	500	24.0
42	Peso de la batería, mínimo (36 voltios)	lb	kg	1,885	855	2,260	1,025	1,885	855
	Peso de la batería, mínimo (48 voltios)	lb	kg	1,791	812	2,147	974	1,791	812
43	Potencia de tracción (clasificación 60 min.) x 2 (36 voltios)	HP	kW	6.8	5	6.8	5	6.8	5
	Potencia de tracción (clasificación 60 min.) x 2 (48 voltios)	HP	kW	6.0	4.5	6.0	4.5	6.0	4.5
44	Potencia de elevación (clasificación 15%)	HP	kW	15.4	11.5	15.4	11.5	15.4	11.5
45	Controles de transmisión	tipo		Impulso / CA		Impulso / CA		Impulso / CA	
46	Controles hidráulicos	tipo		CA		CA		CA	
47	Presión de alivio – para aditamentos en auxiliar	psi	bar	3,336	230	3,336	230	3,336	230
48	Nivel de ruido – valor medio en el oído del operador	dB(A)		67		67		67	

NOTA: Estas especificaciones asumen el uso de ejes de tracción, neumáticos y ángulos de inclinación especificados. Cualquier modificación a especificaciones, o alguna otra combinación de especificaciones, hechas después del envío del montacargas, requiere aprobación previa por escrito de Logisnext Americas Inc. (Consulte ANSI/ITSDF B56.1.) También tenga en cuenta que la visibilidad general de operación puede ser afectada por la configuración del mástil y las opciones del mástil de su montacargas. Por lo tanto, usted puede necesitar agregar dispositivos secundarios [auxiliares] o modificar sus prácticas de operación. Consulte a su distribuidor para más información.

Los números que se muestran en el diagrama corresponden a la primera columna del cuadro de especificaciones.

EP3500		EP4000		
1	3,516	1,800	3,907	2,000
2	24	500	24	500
3	eléctrica		eléctrica	
4	sólida neumática		sólida neumática	
5	2x/2		2x/2	
EP3500		EP4000		
11	118	3,000	118	3,000
12	5.9	150	5.9	150
13	1.6 x 3.1 x 45.3	40 x 80 x 1 150	1.6 x 3.9 x 45.3	40 x 100 x 1,150
	12.3/36	312/914	12.3/36	312/914
14	7/6		7/6	
15	82.6	2,098	82.6	2,098
16	44.1	1,120	44.1	1,120
17	n/d		n/d	
18	79	2,000	79	2,000
19	36.2	920	36.2	920
20	80.4	2,040	80.4	2,040
21	166	4,216	166	4,216
22	78.1	1,985	78.1	1,985
23	14.3	364	14.3	364
	13.4 <sup>1)</sup>	340	13.4 <sup>1)</sup>	340
	91.5 <sup>1)</sup>	2,325	91.5 <sup>1)</sup>	2,325
EP3500		EP4000		
24	9.3 / 9.9	15 / 16	9.3 / 9.9	15 / 16
	10.6 / 10.6	17.0 / 17.0	10.6 / 10.6	17.0 / 17.0
25	72.8 / 108.3	0.37 / 0.55	65.0 / 108.3	0.33 / 0.55
	90.6 / 145.7	0.46 / 0.74	88.6 / 124.0	0.45 / 0.63
26	108.3 / 108.3	0.55 / 0.55	108.3 / 108.3	0.55 / 0.55
	108.3 / 108.3	0.55 / 0.55	108.3 / 108.3	0.55 / 0.55
28	18 / 20		18 / 20	
	25 / 32		24 / 31	
EP3500		EP4000		
29	6,900	3,130	7,253	3,290
	6,900	3,130	7,253	3,290
30	9,782 / 1,087	4,437 / 493	10,479 / 1,184	4,753 / 537
	9,782 / 1,087	4,437 / 493	10,479 / 1,184	4,753 / 537
	3,333 / 3,567	1,512 / 1,618	3,314 / 3,940	1,503 / 1,787
	3,333 / 3,567	1,512 / 1,618	3,314 / 3,940	1,503 / 1,787
EP3500		EP4000		
31	200 / 50 - 10		200 / 50 - 10	
	16 x 6 - 8		16 x 6 - 8	
32	59.4	1,508	59.4	1,508
33	36.0	914	36.0	914
34	32.7	830	32.7	830
35	3.1	80	3.1	80
36	3.9	100	3.9	100
37	eléctricos / mecánicos		eléctricos / mecánicos	
38	electromagnéticos		electromagnéticos	
EP3500		EP4000		
39	plomo - ácido		plomo - ácido	
	29.06 x 32.68 x 24.69		29.06 x 32.68 x 24.69	
41	680	24.5	680	24.5
	600	28.8	600	28.8
42	2,260	1,025	2,260	1,025
	2,147	974	2,147	974
43	6.8	5	6.8	5
	6.0	4.5	6.0	4.5
44	15.4	11.5	15.4	11.5
45	Impulso / CA		Impulso / CA	
46	CA		CA	
47	3,336	230	3,336	230
48	67		67	



### Normas de seguridad

Estos montacargas cumplen las normas del Instituto Americano de Normas Nacionales/Fundación de Desarrollo de Normas de Montacargas Industriales, ANSI/ITSDF B56.1. Los usuarios deben tener en cuenta, y apegarse a, los códigos y normas aplicables respecto a capacitación para operadores, uso, operación y mantenimiento de montacargas industriales energizados, incluyendo:

- ANSI/ITSDF B56.1.
- NFPA 505, norma de seguridad contra incendio para designaciones de tipos de - montacargas industriales energizados, áreas de uso, mantenimiento y operación.
- Reglamentos de la Administración de Seguridad y Salud Ocupacional (OSHA) que pueden aplicar.

Las especificaciones, equipo, datos técnicos, fotos e ilustraciones se basaron en la información al momento de la impresión y están sujetos a cambios sin previo aviso. Algunos productos pueden mostrarse con equipo opcional.

Nota: Equipar este modelo (estos modelos) con una fuente de energía (p.ej.: Ion de Litio, pila de Combustible de Hidrógeno, etc.) que no haya sido previamente aprobada por la fábrica, se considera una modificación. De acuerdo a la OSHA (Administración de Seguridad y Salud Ocupacional) 1910.178 y a la norma ANSI/ITSDF B56.1, por favor consulte con su representante de la fábrica antes de instalar alguna fuente de alimentación que no sea del OEM (Fabricante del equipo original), que no haya sido previamente aprobada.

1) Agregue 25 mm (1.0") si el montacargas está equipado con un mástil triple; Agregue 23 mm (0.9") adicionales si está equipado con desplazador lateral integrado, o 60 mm (2.4") adicionales si está equipado con desplazador lateral suspendido.



**Su distribuidor de montacargas Cat** puede proporcionar opciones y características adicionales para especializar su montacargas para su aplicación única. La capacitación para operadores y los programas de financiamiento del cliente también se encuentran disponibles para ayudarle a encontrar el más adecuado para su negocio.

Ayudar a los negocios a avanzar – así es como estamos constituidos.

\*El producto que se muestra puede ser distinto de la configuración real basándose en requerimientos del mercado.

**1-800-CAT-LIFT | [www.logisnextamericas.com/cat](http://www.logisnextamericas.com/cat)**

© 2026 Logisnext Americas Inc. CAT, CATERPILLAR, LET'S DO THE WORK, and their respective logos "Caterpillar Corporate Yellow," the "Power Edge" and Cat "Modern Hex" trade dress as well as corporate and product identity used herein are trademarks of Caterpillar used under license and may not be used without permission from Caterpillar.

Algunos productos pueden mostrarse con equipo opcional.

CSCM0404

03/26

