



MÁXIMA EFICIENCIA

**3,000 – 4,000 LB. CAPACIDAD
MONTACARGAS ELÉCTRICO DE
LLANTA SÓLIDA**

POTENCIA PARA AFRONTAR LOS TRABAJOS MÁS DIFÍCILES.

Hecho Para Su Operación

Combinando lo más reciente en ergonomía del operador y tecnología avanzada de CA, el montacargas de neumático sólido eléctrico de Cat® EC15N-EC18LN le proporciona a sus operadores las herramientas que ellos necesitan para impulsar su negocio.

VENTAJAS PARA USTED:

- Consumo bajo de energía – prolongando las horas de operación
- Extracción lateral de la batería, opcional
- Los controladores, pantalla, y motores están protegidos contra polvo y agua
- Manejo preciso de carga y velocidades rápidas de levantamiento
- Diseño compacto que minimiza el radio de giro para maniobrar fácilmente en espacios estrechos
- Cero emisiones de hidrocarburos
- Intervalos de servicio extendidos de 500 horas líderes en la industria
- Servicio de clase mundial y soporte de su distribuidor experimentado de montacargas Cat

APLICACIONES CLAVE:

Productos Alimenticios
 Transporte
 Productos Químicos y Afines
 Goma y Plásticos
 Productos de Metal
 Productos Electrónicos y Eléctricos
 Productos Textiles
 Opciones de Alquiler para Demandas Estacionales

TIEMPOS DE OPERACIÓN EXCEPCIONALES

Trabaje más tiempo sin sacrificar el desempeño, gracias a la tecnología de CA de 3 fases (Tri-fásico) de Cat Lift Trucks y frenado regenerativo.

- Sistema de accionamiento avanzado – sin escobillas o conmutador
- Sistema hidráulico con CA (corriente alterna)
- Dirección asistida eléctrica mejorada

RESPUESTA EFICIENTE DE ACELERACIÓN Y FRENADO

Motores separados de accionamiento, hidráulicos y dirección, maximizan el desempeño del montacargas para potencia superior y mayor productividad.

El Beneficio Para Usted:

- Excelente respuesta de Aceleración y Frenado
- Posicionamiento preciso
- Velocidad de desplazamiento controlada



COMPARTIMENTO DEL OPERADOR DISEÑADO PARA ADAPTARSE A USTED

Comodidad excepcional para un día de trabajo largo.

CARACTERÍSTICAS SIEMPRE A LA MANO

Palancas Hidráulicas

Montado convenientemente en el tablero de instrumentos poniendo el control al alcance



Pantalla A Todo Color de 4"

Ayuda a mantener al operador al tanto del comportamiento del montacargas

Botón de Desconexión de Emergencia de la Batería

Detiene completamente la unidad en caso de emergencia



Dispositivos De recarga En El Camino

Un puerto USB de carga opcional para dispositivos personales

Almacenamiento Adicional

El compartimento de almacenamiento mantiene a la mano artículos de trabajo y personales



MÁS ESPACIO
MÁS CONFORT
+
MÁS
 PRODUCTIVIDAD





Cableado Protegido

Enrutado dentro de las columnas de la guarda encima de la cabeza para mayor protección.

Visibilidad Trasera

El contrapeso de bajo perfil proporciona excelente visibilidad durante el desplazamiento en reversa.

Asiento de Vinil Estándar

El asiento de vinil de suspensión completa, estándar, puede ajustarse para dar al operador la posición más confortable posible:

Suspensión para soporte lumbar, adelante y atrás

Columna de Dirección Angosta

- Bajo esfuerzo
- Sistema de dirección plenamente hidrostático
- Inclinación-ajustable

Visibilidad Avanzada

Canales de mástil angostos y diseño de guarda por encima de la cabeza abierto para excelente visibilidad.

TRABAJO INTELIGENTE. TRABAJO SEGURO.

Con lo último en tecnología para ayudarle

Con una amplia gama de características y opciones, la serie EC15N-EC18LN de Cat le proporciona a sus operadores la confianza que necesitan para realizar el trabajo.



CARACTERÍSTICAS ESTÁNDAR EN LAS QUE PUEDE CONFIAR

- Luces delanteras de Trabajo LED
- Cinturón de seguridad naranja altamente visible
- Freno de estacionamiento activado con el pie



DISEÑO INTELIGENTE

Pantalla A Todo Color

- Advertencia del cinturón de seguridad
- Interbloqueo de Mástil
- Indicadores de velocidad de desplazamiento reducida
- Recordatorios de mantenimiento de servicio

Sistema de Control Avanzado

- Programación de un solo toque
- Fácil mantenimiento
- Programación personalizable
- Acceso de Código NIP con 100 códigos individuales

Punto de Acceso de Tres Puntos

- Agarradera alargada de 15 pulgadas
- La parrilla antideslizante cubre el estribo completo para mejor agarre
- La restricción de cadera ayuda al operador a apoyarse al entrar y salir del montacargas



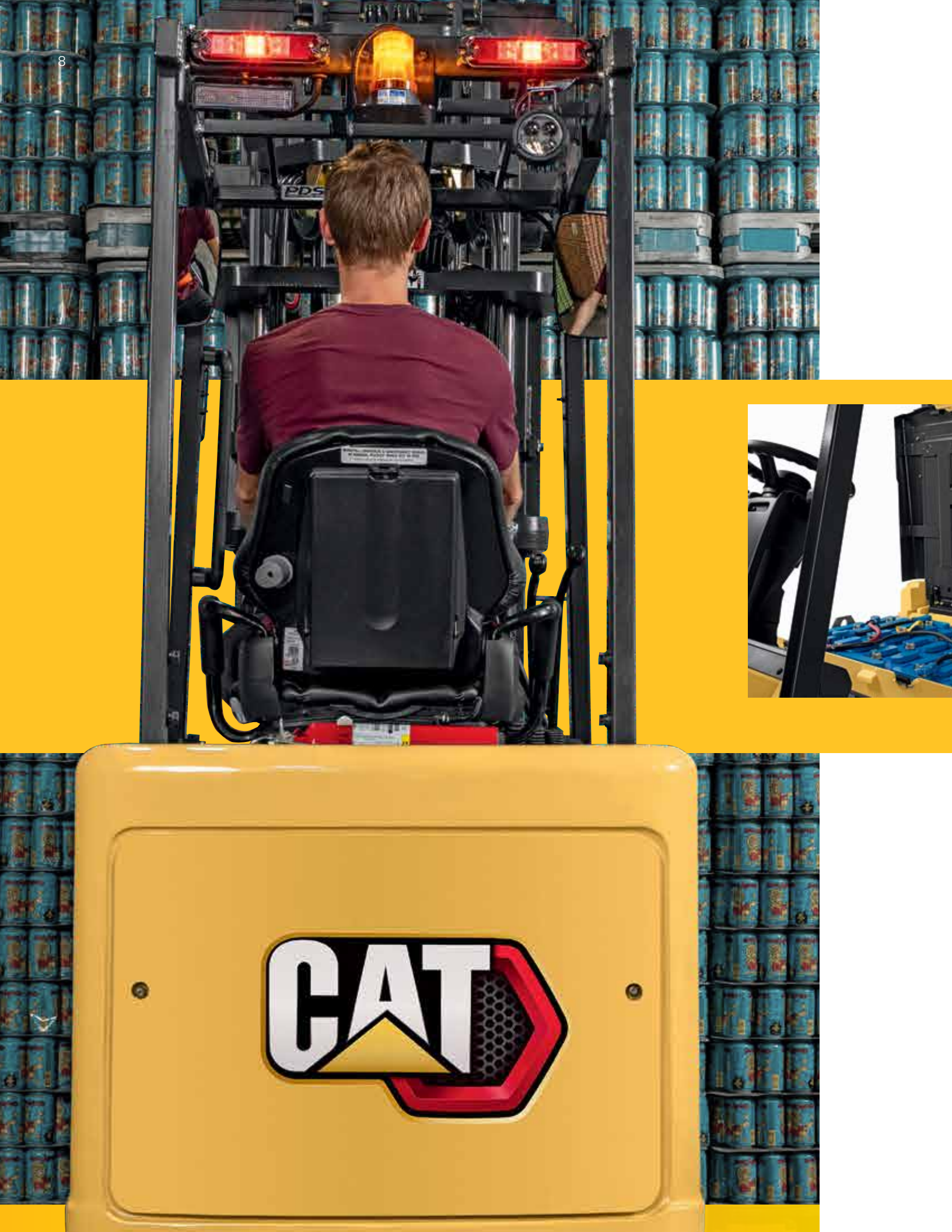


SISTEMAS INTELIGENTES

Sistema de Detección de Presencia del Operador (PDS)

Este sistema integrado de retroalimentación, basado en un sistema computacional emplea indicadores audibles y visuales que alertan al operador de situaciones potencialmente peligrosas, mientras incrementa la conciencia del operador.

- Cuando el operador no se encuentra en la posición de operación normal, el Sistema de Detección de Presencia interrumpe las funciones de movimiento de desplazamiento energizado y funciones de manejo de carga.
- Cuando un operador se encuentre en la posición normal de operación, pero el cinturón de seguridad no esté abrochado, se escuchará una advertencia y aparecerá un indicador visible, alertando al operador.



FÁCIL ACCESO. FÁCIL MANTENIMIENTO.

Menos Mantenimiento. Mas Tiempo de Funcionamiento.

Juntos, los intervalos de servicio programados y los componentes sellados agregan mayor tiempo de funcionamiento para mantener su negocio en movimiento.

Fácil acceso a los componentes medulares

- Motor de accionamiento de CA
- Motor hidráulico y controladores
- No se requieren herramientas especiales para quitar la placa del piso

Intervalos de servicio convenientes de 500 horas

Menos tiempo de mantenimiento equivale a más tiempo en la aplicación moviendo del producto.

SISTEMA DE PROTECCIÓN DE MOTOR

Los indicadores mostrados en pantalla notifican a los operadores cuando se requiere el mantenimiento del motor, resultando en un tiempo de funcionamiento mayor mientras ayuda a reducir el riesgo de necesidades de mantenimiento más costoso posteriormente.

DISEÑO DE COMPARTIMENTO DE LA BATERÍA

Para protección extra y reducción de ruido, el diseño único del compartimento de la batería se caracteriza por contar con espaciadores estratégicos y una cubierta de protección adicional.

FÁCIL DE RECARGAR LA BATERÍA

Opción conveniente de carga para simplificar el acceso al compartimento de la batería y ahorrar tiempo.



Fácil acceso a los componentes debajo del piso significa menos tiempo buscando puntos de mantenimiento, y más tiempo en el trabajo.

HAGA EL TRABAJO A SU MANERA.

MODOS DE DESEMPEÑO ADAPTABLES

Optimice su desempeño y eficiencia simplemente seleccionando uno de los modos de operación preestablecidos. La eficiencia se maximiza logrando el balance correcto entre producción y economía.

AMPLIA VARIEDAD DE OPCIONES

Paquetes de aplicación especial

- Opción de acceso a estante (Drive-In) para adecuarse mejor a diferentes tipos de aplicaciones
- Congelador para uso intermitente abajo de 14° F

Alarma electrónica de respaldo "inteligente"

- Opción ideal para congelador y aplicaciones en frío
- La alarma de reversa ajustará automáticamente su nivel de volumen para adaptarse al ambiente
- -40°F a 185°F rango de temperatura de operación

Opciones de productividad

- Pedal de cambio de dirección
- Perilla para el volante de dirección

Variedad de paquetes de luz

Estos modelos pueden ser personalizados con luces azules, luces estroboscópicas y más.

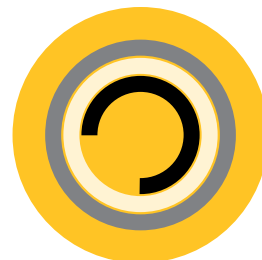
Clasificaciones U.L. opcionales: ES, EE

- Aceleración
- Velocidad De Desplazamiento
- Velocidad Hidráulica

ÁREA DE ENVÍO

Alto Desempeño

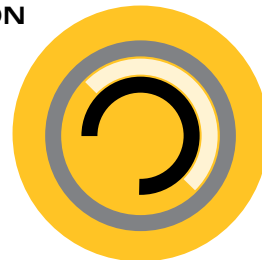
Aceleración rápida
Velocidad de desplazamiento rápida
Velocidades hidráulicas moderadas



ÁREA DE RECEPCIÓN

Traslado Corto

Aceleración rápida
Velocidad de desplazamiento lenta
Velocidades hidráulicas moderadas



TURNOS LARGOS

Económico

Aceleración lenta
Velocidad de desplazamiento lenta
Velocidades hidráulicas moderadas



APLICACIÓN DE DESPLAZAMIENTO

Traslado Largo

Aceleración lenta
Velocidad de desplazamiento rápida
Velocidades hidráulicas moderadas



ALMACÉN PRINCIPAL

Almacén Normal

Aceleración Moderada
Velocidad de desplazamiento moderada
Velocidades hidráulicas moderadas







Servicio y soporte local



Refacciones genuinas OEM



Paquetes de financiamiento a la medida

MÁS CONFIANZA





Garantía de fábrica para una mayor protección



Soporte Local Con El Que Puede Contar

La compra de montacargas Cat lo conecta a una variedad de soluciones de manejo de materiales, incluyendo servicio y soporte de clase mundial de su distribuidor local. Con técnicos de servicio capacitados, inventario de partes diversas y una amplia selección de opciones de servicio, su distribuidor local puede ayudarle a reducir costos, a mejorar la productividad y a administrar con más eficiencia su negocio.

FINANCIAMIENTO SIMPLIFICADO

Financiar su próximo montacargas Cat es fácil con nuestro amplio rango de opciones flexibles de arrendamiento y compra. Si usted desea financiar o arrendar, nuestro distribuidor de montacargas Cat local puede ayudarle a personalizar un paquete para su negocio.

CUANDO CADA PARTE CUENTA

Al comprar a su distribuidor local, puede estar seguro que sus partes genuinas OEM se manufacturan para cumplir con el criterio de equipo original. Adicionalmente, todas las partes OEM de montacargas Cat vienen con una garantía de seis meses, sin límite de horas.

Cuando la velocidad es crítica, nuestra Garantía de Repuestos Rápido o Repuestos Sin Costo* asegura la entrega al siguiente día hábil de todas las partes de montacargas Cat, o estas serán gratis, incluyendo el flete. Si su parte no viene en el siguiente día hábil, nosotros la pagamos.

PRESTIGIO DETRÁS DE NUESTROS PRODUCTOS

Entregamos tranquilidad ayudando a que sus montacargas permanezcan trabajando. Cada montacargas Cat nuevo está cubierto por una garantía de 1-año / 2,000-horas que incluye partes y mano de obra, así como componentes y sistemas. Con nuestra garantía de tren motriz extendida de 2-años / 4,000-horas estándar, usted tendrá la confianza que sólo proviene de ser dueño de un montacargas Cat.

* En la ubicación del distribuidor.

† Los programas pueden estar sujetos a cambios sin notificación y pueden variar por región. Por favor pregunte a su distribuidor de montacargas Cat local por los términos y condiciones completos.

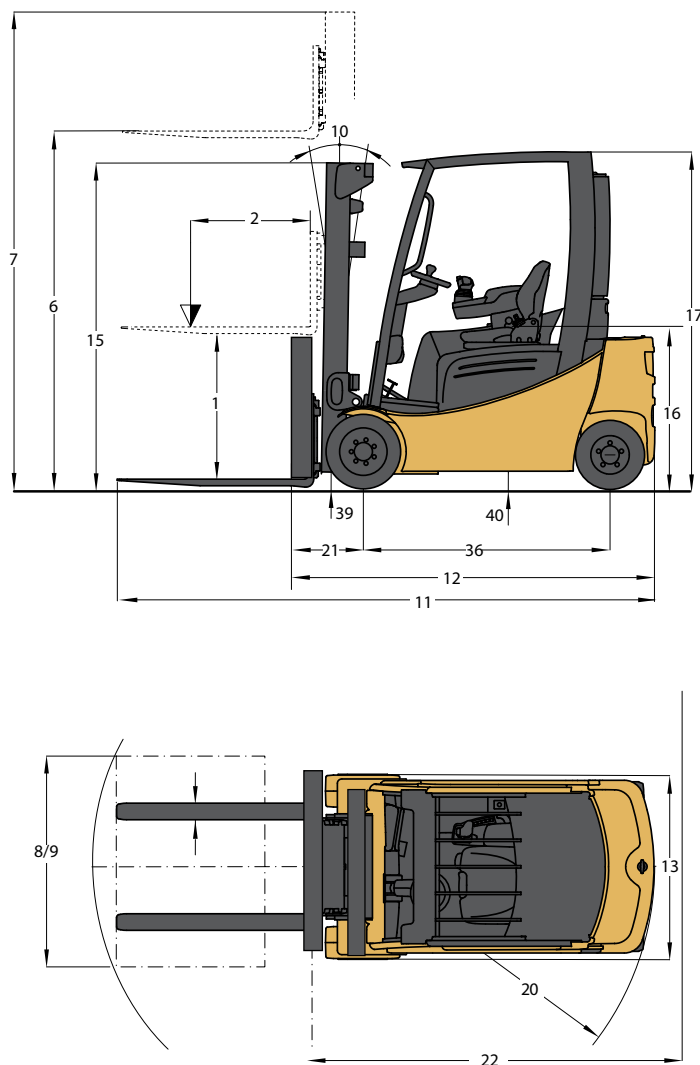
Especificaciones

Características				EC15N		EC18N		EC18LN	
1	Capacidad en el centro de carga nominal	lb	kg	3,000	1,500	3,500	1,8000	4,000	1,800
2	Centro de carga - distancia	pulg.	mm	24	500	24	500	24	600
3	Alimentación – diesel, gasolina, gas LP, eléctrico			eléctrica		eléctrica		eléctrica	
4	Tipo de llantas – sólidas, sólidas neumáticas			sólidas		sólidas		sólidas	
5	Ruedas (x = impulsadas) número delantera / trasera			2x / 2		2x / 2		2x / 2	
Dimensiones				EC15N		EC18N		EC18LN	
6	Altura de horquilla máxima (parte superior de horquillas)	pulg.	mm	130.7	3,320	130.7	3,320	130.7	3,320
7	Elevación libre	pulg.	mm	4.5	115	4.5	115	4.5	115
8	Horquillas – espesor x longitud x anchura	pulg.	mm	1.4 x 42 x 3.9	35 x 1,070 x 100	1.4 x 42 x 3.9	35 x 1,070 x 100	1.4 x 42 x 3.9	35 x 1,070 x 100
9	Espaciado de la horquilla – mínimo / máximo de extremo a extremo	pulg.	mm	9.4 / 32	240 / 818	9.4 / 32	240 / 818	9.4 / 32	240 / 818
10	Inclinación - hacia adelante / hacia atrás	deg		5.0 / 6.0°		5.0 / 6.0°		5.0 / 6.0°	
11	Largo total (con horquillas largas de 42)"	pulg.	mm	120.0	3,050	120.0	3,050	123.0	3,125
12	Long. a punta de horquilla (incluye el espesor de la horquilla)	pulg.	mm	78.0	1,980	78.0	1,980	81.0	2,055
13	Ancho total con llantas estándar	pulg.	mm	37.0	947	37.0	947	39.0	995
14	Ancho total con llantas de posición ancha	pulg.	mm	39.0	996	39.0	996	41.0	1,045
15	Altura a la parte superior del mástil descendido	pulg.	mm	83.1	2,110	83.1	2,110	83.1	2,110
16	Altura del asiento hasta SIP	pulg.	mm	40.3	1,023	40.3	1,023	40.3	1,023
17	Altura a la parte superior del techo protector	pulg.	mm	86.0	2,180	86.0	2,180	86.0	2,180
18	Altura de pasador de barra de tracción	pulg.	mm	9.2	234	9.2	234	9.2	234
19	Altura con el mástil levantado	pulg.	mm	179.2	4,550	179.2	4,550	179.2	4,550
20	Radio de giro exterior mínimo	pulg.	mm	70.5	1,790	70.5	1,790	72.5	1,840
21	Distancia de carga, eje a cara de horquilla	pulg.	mm	14.8	376	14.8	376	14.8	376
22	Pasillo mínimo – pila de 90° – cero espacio libre sin carga	pulg.	mm	85.0	2,165	85.0	2,165	87.5	2,220
Rendimiento				EC15N		EC18N		EC18LN	
23	Velocidad de desplazamiento, con carga / vacío (36 voltios)	mph	km/h	10.2 / 11.2	16.4 / 18.0	9.3 / 10.8	14.9 / 17.3	9.3 / 10.8	14.9 / 17.3
24	Velocidad de desplazamiento, con carga / vacío (48 voltios)	mph	km/h	11.3 / 11.3	18.2 / 18.2	11.3 / 11.3	18.2 / 18.2	11.3 / 11.3	18.2 / 18.2
25	Velocidad de elevación – con carga / vacío (36 voltios)	fpm	m/s	78.7 / 110.2	0.40 / 0.56	74.8 / 110.2	0.38 / 0.56	70.9 / 110.2	0.36 / 0.56
26	Velocidad de elevación – con carga / vacío (48 voltios)	fpm	m/s	98.4 / 129.9	0.50 / 0.66	94.5 / 129.9	0.48 / 0.66	90.6 / 129.9	0.46 / 0.66
27	Velocidad de descenso - con carga / vacío	fpm	m/s	98.4 / 80.7	0.50 / 0.41	98.4 / 80.7	0.50 / 0.41	98.4 / 80.7	0.50 / 0.41
28	Capacidad en pendientes – con carga a 1 mph (1.6 kmh) (36 voltios)*	%		24		21		21	
29	Capacidad en pendientes – con carga a 1 mph (1.6 kmh) (48 voltios)*	%		25		22		22	
30	Capacidad máxima para subir pendientes cargado/vacío	%		15 / 23		15 / 19		15 / 18	
Peso				EC15N		EC18N		EC18LN	
31	Vacío con batería de peso mínimo	lb	kg	6,270	2,845	6,790	3,085	7,370	3,345
32	Carga del eje – con carga nominal (delantera / trasera)	lb	kg	8,030 / 1,240	3,750 / 595	8,770 / 1,520	4,200 / 685	9,445 / 1,925	4,250 / 895
33	Carga del eje – sin carga nominal (delantera / trasera)	lb	kg	2,500 / 3,770	1,125 / 1,720	2,320 / 4,470	1,050 / 2,035	2,070 / 5,300	950 / 2,395
Chasis				EC15N		EC18N		EC18LN	
34	Tamaño de llanta – delantera, duales normales	pulg.	mm	18.0x6.0x12.2	457x152x308	18.0x6.0x12.2	457x152x308	18.0x7.0x12.2	457x178x308
35	Tamaño de llanta - trasera	pulg.	mm	14.0x5.0x10.0	356x127x254	14.0x5.0x10.0	356x127x254	14.0x5.0x10.0	356x127x254
36	Distancia entre ejes	pulg.	mm	46.0	1,170	46.0	1,170	46.0	1,170
37	Ancho de rodadura – delantera, llantas normales	pulg.	mm	31.0	793	31.0	793	32.0	818
38	Ancho de rodadura – llantas traseras	pulg.	mm	32.3	820	32.3	820	32.3	820
39	Espacio libre al piso – en el punto más bajo en el mástil	pulg.	mm	3.0	75.0	3.0	75.0	3.0	75.0
40	Espacio libre al suelo - en el centro de la distancia entre ejes	pulg.	mm	3.9	100	3.9	100	3.9	100
41	Frenos de Servicio	tipo		operado con el pie, hidráulico		operado con el pie, hidráulico		operado con el pie, hidráulico	
42	Frenos de estacionamiento	tipo		operado con el pie, mecánico		operado con el pie, mecánico		operado con el pie, mecánico	
Eléctrico				EC15N		EC18N		EC18LN	
43	Tipo de batería			plomo-ácido		plomo-ácido		plomo-ácido	
44	Capacidad de la Batería 6 h. tasa de descarga (36 voltios)	Ah	kWh	880	31.7	880	31.7	880	31.7
45	Capacidad de la Batería 6 h. tasa de descarga (48 voltios)	Ah	kWh	770	37.0	770	37.0	770	37.0
46	Peso de la batería, mínimo	lb	kg	1,650	750	1,650	750	1,650	750
47	Peso de la batería, máximo	lb	kg	2,650	1,200	2,650	1,200	2,650	1,200
48	Tamaño de compartimiento de la batería, máximo	pulg.	mm	27.8x35.8x23.3	708x906x592	27.8x35.8x23.3	708x906x592	27.8x35.8x23.3	708x906x592
49	Capacidad de motor de accionamiento (clasificación de 60 min.) (36 / 48 voltios)	HP	kW	8.3 / 9.1	6.2 / 6.8	8.3 / 9.1	6.2 / 6.8	8.3 / 9.1	6.2 / 6.8
50	Potencia de elevación (clasificación 15%) (36 / 48 voltios)	HP	kW	15.4	11.5	15.4	11.5	15.4	11.5
51	Controles de accionamiento / hidráulicos	tipo		Transistor CA		Transistor CA		Transistor CA	
52	Presión de alivio para aditamentos	PSI	MPa	2,277	15.7	2,277	15.7	2,277	15.7
53	Tasa de flujo para aditamentos	gpm	lpm	14.5	55	14.5	55	14.5	55

* Valor máximo convertido para capacidad en pendiente en par máximo del motor de tracción.

NOTA: Estas especificaciones asumen el uso de ejes de tracción, de llantas y de ángulos de inclinación especificados. Valor máximo convertido para capacidad en pendiente en par máximo del motor de tracción. Cualquier modificación a especificaciones, o alguna otra combinación de especificaciones, hechas después del envío del montacargas, requiere aprobación previa por escrito de Logisnext Americas Inc. (Consulte ANSI/ITSDF B56.1) También tenga en cuenta que la visibilidad general de operación puede ser afectada por la configuración del mástil y las opciones del mástil de su montacargas. Por lo tanto, usted puede necesitar agregar dispositivos secundarios [auxiliares] o modificar sus prácticas de operación. Consulte a su distribuidor para más información.

Los números que se muestran en el diagrama corresponden a la primera columna del cuadro de especificaciones.



Nota: equipar este modelo (estos modelos) con una fuente de energía (por ejemplo, litio-ion, pila de combustible de hidrógeno, etc.) que no haya sido aprobado previamente por la fábrica se considera una modificación. Según OSHA 1910.178 y ANSI/ITSDF B56.1, por favor consulte con su representante de fábrica antes de instalar cualquier fuente de alimentación que no sea OEM y que no haya sido aprobada previamente.

Nomas de seguridad

Estos montacargas cumplen las normas del Instituto Americano de Normas Nacionales/Fundación de Desarrollo de Normas de Montacargas Industriales, ANSI/ITSDF B56.1.

Clasificación-UL por Underwriters Laboratories, Inc., solamente en cuanto a riesgo de incendio y choque eléctrico. Disponibilidad: Tipo E normal. Tipos ES y EE opcionales. Los usuarios deben tener en cuenta, y apearse a, los códigos y normas aplicables respecto a capacitación para operadores, uso, operación y mantenimiento de montacargas industriales energizados, incluyendo:

- ANSI/ITSDF B56.1.
- NFPA 505, norma de seguridad contra incendio para designaciones de — tipos de montacargas industriales energizados, áreas de uso, mantenimiento y operación.
- Reglamentos de la Administración de Seguridad y Salud Ocupacional (OSHA) que pueden aplicar.

Póngase en contacto con su distribuidor de montacargas Cat para más información incluyendo programas de capacitación para operadores y sistemas auxiliares de advertencia visual y audible, extinguidores de incendio, etc., cuando estén disponibles para aplicaciones y requerimientos específicos del usuario. Las especificaciones, equipo, datos técnicos, fotos e ilustraciones se basaron en la información al momento de la impresión y están sujetos a cambios sin previo aviso. Algunos productos pueden mostrarse con equipo opcional.



Su distribuidor de montacargas Cat puede proporcionar opciones y características adicionales para especializar su montacargas para su aplicación única. La capacitación para operadores y los programas de financiamiento del cliente también se encuentran disponibles para ayudarle a encontrar el más adecuado para su negocio.

Ayudar a los negocios a avanzar – así es como estamos constituidos.

1-800-CAT-LIFT | www.logisnextamericas.com/cat

© 2026 Logisnext Americas Inc. Todos los Derechos Reservados. CAT, CATERPILLAR, LET'S DO THE WORK, and their respective logos "Caterpillar Corporate Yellow," the "Power Edge" and Cat "Modern Hex" trade dress as well as corporate and product identity used herein are trademarks of Caterpillar used under license and may not be used without permission from Caterpillar. Todas las marcas comerciales registradas pertenecen a sus respectivos propietarios.

Algunos productos pueden mostrarse con equipo opcional.

CSCM0409

03/26

